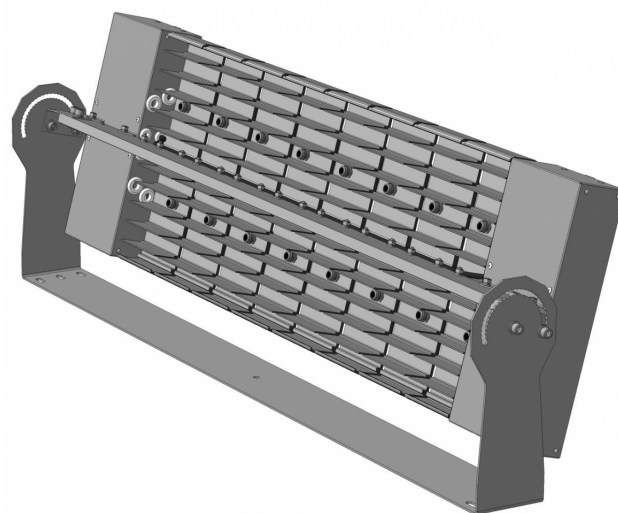


CEC 16-580



Для вулиць



Для мостів



Для
автомагістралей



Для парків
і пішохідних зон



Для пром-
майданчиків



Для
автопаркінгів



Для складських
приміщень



Для об'єктів
сільського
господарства



Для прибудинкової
території

~110...305 В 50...60 Гц

= 155...431 В

Type
Z

IP
66



CE



Технічні характеристики світильника

Загальна інформація

CE сертифікація	Так
Стандарт тестування	ДСТУ EN 60598-1 / ДСТУ EN 60598-2-1
Виготовлення без використання свинцю. Pb free	Так
Оптимальна висота монтажу	10 м та вище

Механічні характеристики

Матеріал радіатора	Алюмінієвий сплав АД31
Матеріал розсіювача	Боросилікатне скло
Колір	Світло-сірий (RAL 9006)
Ступінь захисту оболонки	IP66

Вимоги до оточуючого середовища

Температура оточуючого середовища	-40 °C...+50 °C
-----------------------------------	-----------------

Електричні характеристики

Клас захисту від ураження електричним струмом	Клас I
Номінальна потужність	590 Вт
Номінальна напруга живлення	~ 110 ... 305 В 50...60 Гц або == 155 ... 431 В
Стійкість до перенапруг	~ 440 В
Коефіцієнт потужності	>0,9
Електромагнітна сумісність	ДСТУ EN 55015/ДСТУ EN 61547/ДСТУ EN 61000-3-2/ДСТУ EN 61000-3-3

Світлотехнічна інформація

Колірна температура	4000/5000 К
Світловий потік (в залежності від потужності)	64 800 або 72 000 лм, в залежності від колірної температури
Індекс передавання кольору CRI	≥ 70
Наявність пульсацій	≤ 1%
Тип джерела світла	Світлодіодна матриця
Наявність оптичної системи (лінз)	Ні
Діммінг	За потреби (0...10 В)
Середній ресурс роботи світильника	100 000 годин

Кріплення

Варіанти кріплення	Підвісне, стельове, прожекторне, на стіну
--------------------	--

